

# SIGMA GAS STATION LIGHT

## 80 W, 120W



### PRODUCT DESCRIPTION

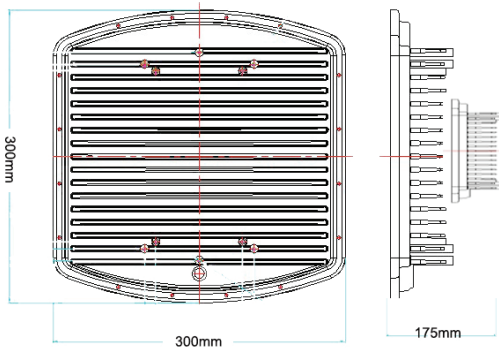
Le Sigma Gas Station Light est hermétique à l'environnement extérieur, il est adapté au lieu à risque avec émission de gaz tel que les stations services et résiste au sel et aux substances corrosives. Il permet d'économiser jusqu'à 80% d'économie d'énergie par rapport à un éclairage traditionnel.

La réduction considérable de la maintenance présente un intérêt évident pour ce type d'utilisation.

Il est conforme aux normes d'éclairage public en vigueur.

- Adapté au lieu à haut risque (Station service...)
- Résiste aux chocs et aux vibrations
- Jusqu'à 80% d'économie d'énergie
- Equivalence du 80W à une lampe à iode métallique 320W
- Equivalence du 120W à une lampe à iode métallique 500W

### SCHEMA DIMENSIONNEL



### APPLICATIONS

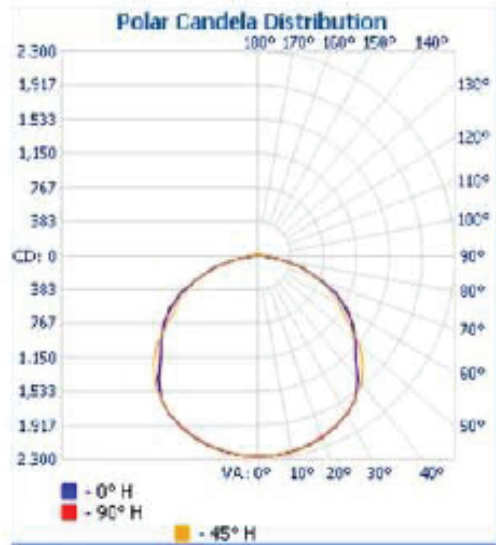
- > ÉCLAIRAGE STATION SERVICE
- > ÉCLAIRAGE PARC PUBLIC
- > ÉCLAIRAGE PUBLICITAIRE
- > ÉCLAIRAGE LIEU À RISQUE
- > GYMNASE
- > ENTREPÔT

### CARACTÉRISTIQUES

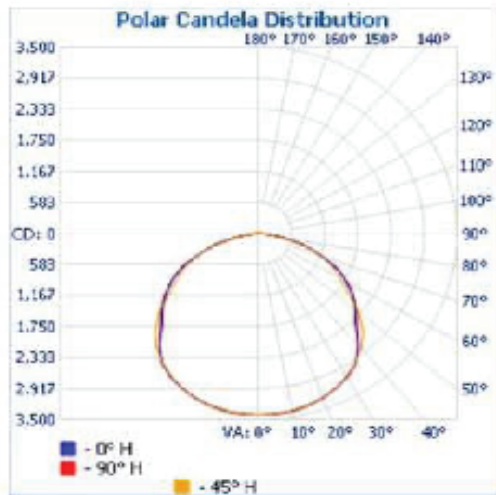
Référence	Nom du Produit	Puissance (Watt)	Température de couleur (Kelvin)	Indice de protection	Voltage	IRC	Angle d'ouverture	Dimensions (mm)	Lumens
GAS 080 226 03	Sigma Gas Station light 80W	80 W	6 000K	IP 68	90-305VAC	72	120°	300*300*175mm	6 800
GAS 120 227 03	Sigma Gas Station light 120W	120 W	6 000K	IP 68	90-305VAC	72	120°	400*400*185mm	10 800

# SIGMA GAS STATION LIGHT 80W, 120W

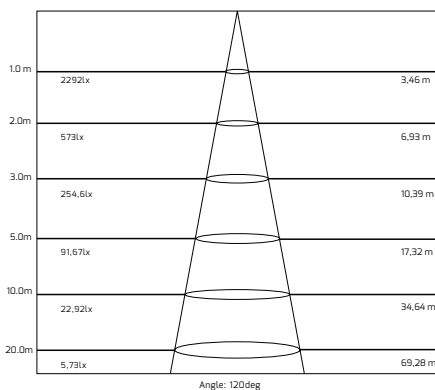
## DONNÉES PHOTOMETRIQUES 80W



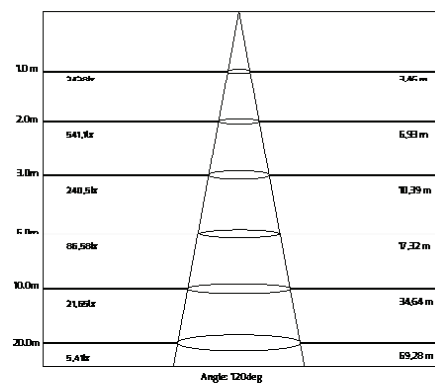
## DONNÉES PHOTOMETRIQUES 120W



## CÔNE DE LUMIERE 80W 6 000K



## CÔNE DE LUMIERE 120W 6 000K



## ENVIRONNEMENT



## PRODUIT

DURÉE DE VIE  
35 000 H

