

# PRIMA TRACKLIGHT COB

40W

## AVANTAGES

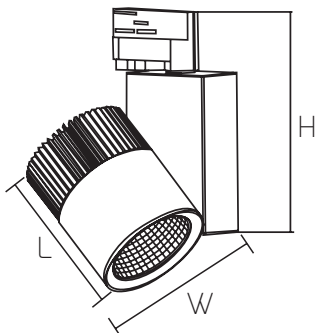
- 3 phases
- Driver fourni
- Existe en blanc ou noir
- Economie d'énergie jusqu'à 80%
- Allumage instantané
- Maintenance réduite
- Accessoires:
  - Rail 2 mètres
  - Connecteur jonction L

PRIMALED

## PHOTO



## SCHÉMA



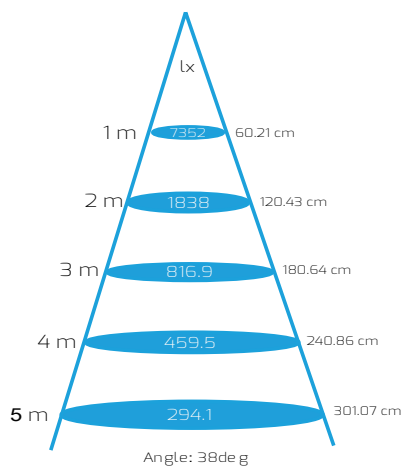
## DIMENSION (MM)

W	L	H	W
40W	165	135	165

## CARACTÉRISTIQUES

Référence	Watt	Kelvin	Lumens	IRC	Angle d'ouverture	Voltage
TRK 040 400 02	40W	4000K	3000	80	38°	220-245V

## CÔNE DE LUMIÈRE



## DISTRIBUTION DE LA LUMIÈRE

## SPÉCIFICITÉS

